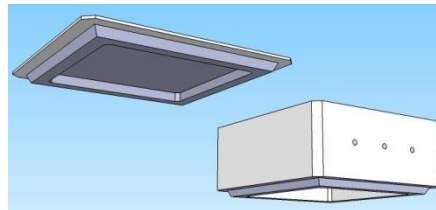
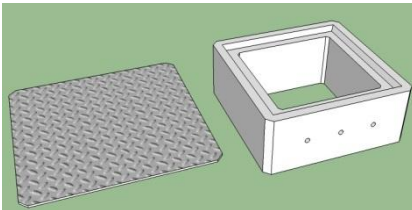
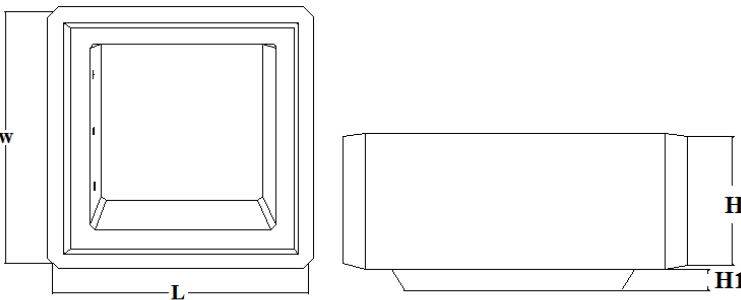


دریچه بازدید فنی (ارت پیت) Heavy Duty Earth Inspection Housing

دریچه بازدید فنی (ارت پیت) به گونه‌ای طراحی شده است که قابلیت تحمل باری بیش از ۳۰۰۰ کیلوگرم را دارا می‌باشد زیرا جنس دیواره‌ی آن از بتن مسلح (Reinforced concrete) است که برای بیشتر کاربردهای صنعتی و تجاری مناسب می‌باشد. قفل درب ارت پیت به صورتی است که به راحتی و بدون نیاز به هیچ تجهیز دیگری می‌توان آن را باز نمود. همچنین در داخل ارت پیت شیشه‌ی زمین به همراه مقره‌های مناسب، برای نصب میله‌ی زمین ساخته شده است.

Lid Color	L×W mm	H mm	H1 mm	Unit Weight kg	Part Number
All Color is available	500×500	200	30	40	PCS-015-001



احداث ارت پیت دارای مزیت‌های زیر می‌باشد:

۱. دارای حفره (اطاقک سیمانی) و درب مطمئن و یک دسته محکم است که در مواقع لزوم مسئول فنی درب آن را باز کرده و وارد حفره می‌شود، همچنین در زمان بسته بودن درب آن از آلودگی محفوظ می‌ماند.
۲. دارای پیچ و مهره مطمئن و محکم است که در مواقع لزوم ارتباط تجهیز زمین شده با زمین واقعی قطع شده و بعضی تست‌ها و اندازه‌گیری‌ها را انجام می‌دهند، که نسبت به موارد مشابه از جمله Pigtail و Cad weld که امکان قطع در مواقع لزوم را ندارد، یک مزیت محسوب می‌شود.